

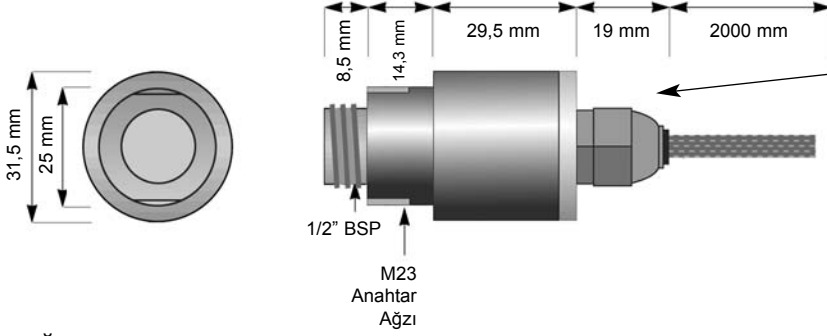
ELIAR PD3xx HİDROSTATİK SEVİYE SENSÖRÜ



TEKNİK ÖZELLİKLER

Besleme Gerilimi	24 V DC (18-30 V DC)	Proses İzolasyonu	316 SS diyafram	Çalışma Sıcaklığı (çevre)	0 - 60 °C
Algılama Aralığı	0-100 mbar (PD300)	Çıkış	4-20 mA	(diyafram)	0-100 °C
	0-200 mbar (PD320)	Basınç Sınırı	600 mbar (300/320)	Mekanik Bağlantı	1/2" BSP
	0-300 mbar (PD330)		1500 mbar (330/340/350)	Koruma Sınıfı	IP65
	0-400 mbar (PD340)	Maksimum Yük	500 Ohm (24 V DC)	Sızdırmazlık Elemanı (O-ring):	EPDM
	0-500 mbar (PD350)	Doğrusallık	< % 1	Ağırlık	200 gr
				Materyal	316 SS (gövde) + PE (kapak)

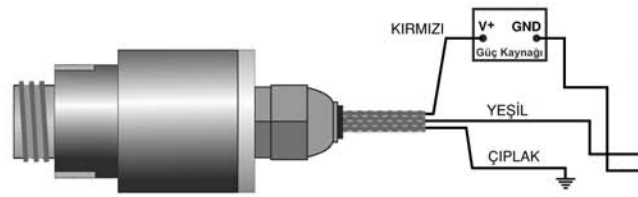
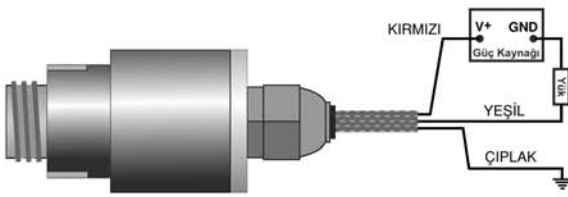
BOYUTLAR



UYARI

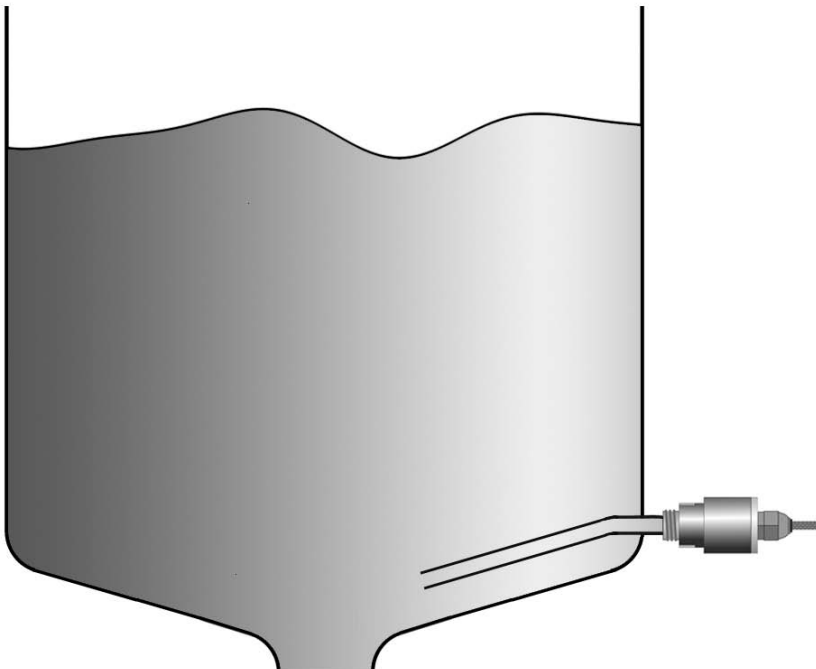
Kutunun üstündeki kablo rakorunu **AÇMAYINIZ**. Aksi takdirde kutu sızdırmazlığını kaybeder. Kutu, açılmaz ve sökülmez şekilde kapatılmıştır. Tersine girişimler içerideki devreye hasar verir.

BAĞLANTI ŞEMASI



Tam Otomatik Tekstil Boyama Kontrol Cihazlarına Bağlantı
Örnekte Eliar cihazına bağlantı gösterilmiştir

ÖNERİLEN UYGULAMA BİÇİMİ



GARANTİ

Garantinin geçerliliğini kaybedeceği durumlar:

- 1- Sensör diyaframının delinmesi veya deforme edilmesi.
- 2- Sensörün açılması.
- 3- Kablo rakorunun zorlanması, açılması.
- 4- Sensör kutusunun montaj dişi üzerindeki fiziksel hasarlar.